

# QNV-7082R

Minidomo de red IR antivandálico de 4 MP



## Características principales

- Máx. Resolución 4 MP, hasta 30 fps
- Color: 0,1 lux (F1.6 y 1/30 seg.) 0 lux (LED IR encendido)
- Varifocal motorizado de 3,2 a 10 mm (3,1x)
- Longitud visible IR: 30 m (98,42 pies)
- Día / Noche (ICR) y WDR (120 dB)
- Códecs H.265, H.264 y MJPEG y flujos de datos múltiples
- Detección de movimiento, manipulación y detección de desenfoque
- Visualización pasillo (90 ° / 270 °), admite LDC
- 1 ranuras para tarjetas de memoria Micro SD, SDHC y SDXC (máx. 128 GB)
- IP66, IK10

## Accesorios compatibles (opcional)



SBP-301HMW2



SBV-136BW



SPB-VAW72



SBP-300WMW



SBP-137WMW1



SHD-1408FW



SBP-300WMW1



SBP-300LMW



SBP-300NBW



SBP-300BW



SBP-300KMW



SBP-300PMW

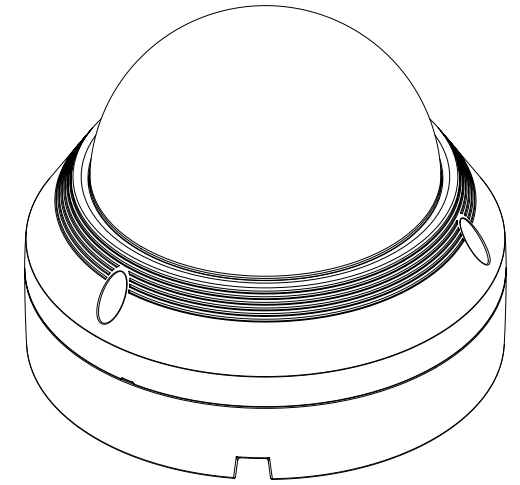
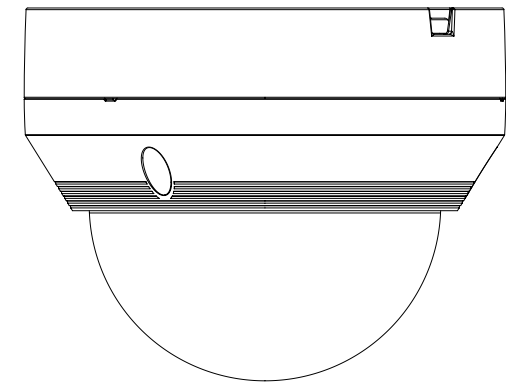
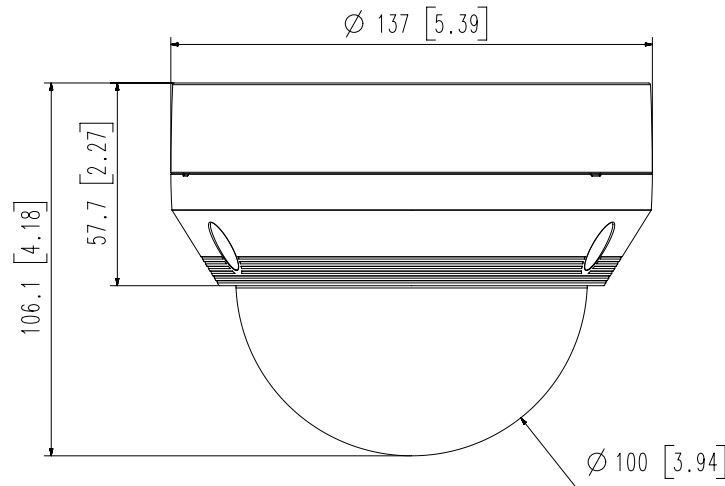
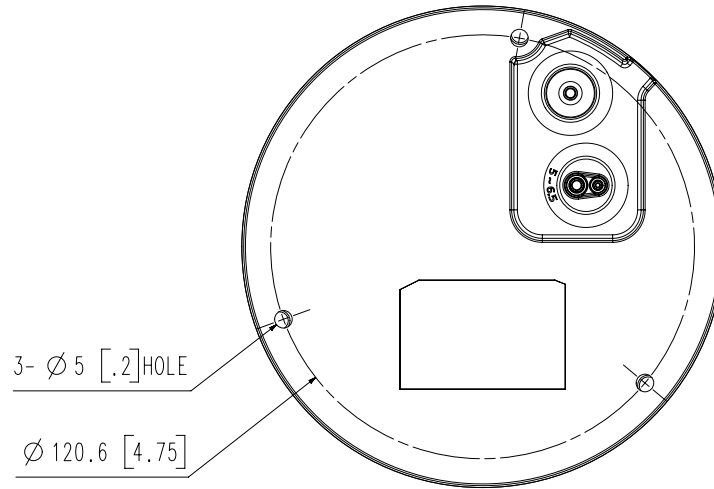
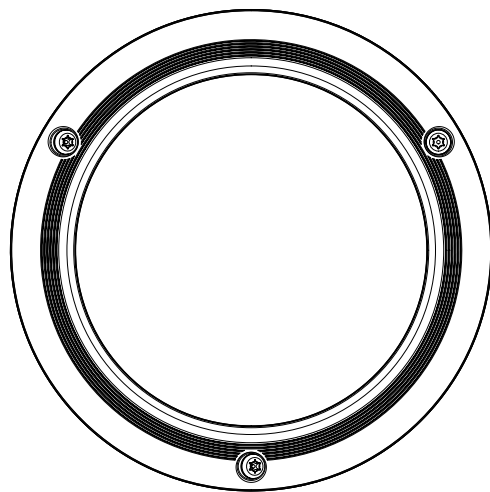


SBP-300CMW

<b>Vídeo</b>	
<b>Dispositivo de imágenes</b>	CMOS de 1/3"
<b>Resolución</b>	2560x1440, 1920x1080, 1280x960, 1280x720, 800x600, 800x448, 720x576, 720x480, 640x480, 640x360, 320x240
<b>Máx. Frecuencia de cuadro</b>	H.265 / H.264: Máx. 30 ips máx. a 4 MP en todas las resoluciones, MJPEG: Máx. 15 ips
<b>Mín. Iluminación</b>	Color: 0,1 lux (F1.6 y 1/30 seg.) B / N: 0 lux (LED IR encendido)
<b>Salida de vídeo</b>	CVBS: 1,0 Vp-p / 75Ω compuesto, 720 x 480(N), 720 x 576(P), para la instalación
<b>Objetivo</b>	
<b>Longitud focal (relación de zoom)</b>	Varifocal motorizado de 3,2 a 10 mm (3,1 x)
<b>Máx. Relación de apertura</b>	F1.6 (Gran angular) / F2.9 (Tele)
<b>Campo de visión angular</b>	H: 98,6 (Gran angular) ~ 30,8 (Tele), V: 52,3 (Gran angular) ~ 17,3 (Tele), D: 115,7 (Gran angular) / 35,3 (Tele)
<b>Control de enfoque</b>	Simple Focus
<b>Desplazamiento / inclinación / rotación</b>	
<b>Rango de desplazamiento / inclinación / rotación</b>	0° ~ 350° / 0° ~ 67° / 0° ~ 355°
<b>Operativo</b>	
<b>Título de cámara</b>	Se muestran hasta 85 caracteres
<b>Día / Noche</b>	Automático (ICR)
<b>Compensación de luz de fondo</b>	BLC, WDR, SSSDR
<b>Amplio Rango Dinámico (WDR)</b>	120 dB
<b>Reducción de ruido digital</b>	SSNR
<b>Detección de movimiento</b>	4 zonas poligonales
<b>Máscara de privacidad</b>	6 zonas rectangulares
<b>Control de ganancia</b>	Bajo / medio / alto
<b>Balance de blanco</b>	ATW / AWC / manual / interior / exterior
<b>Velocidad de obturador electrónico</b>	Mínimo / Máximo / Anti parpadeo (1/5 ~ 1/12.000 s)
<b>LDC</b>	Compatible
<b>Rotación de vídeo</b>	Volteo, espejo, visualización pasillo (90° / 270°)
<b>Analíticas</b>	Detección de desenfoque, detección de dirección, Detección de movimiento, entrada / salida, manipulación y línea virtual
<b>Alarma de E / S</b>	1 Entrada / 1 Salida
<b>Activadores de alarma</b>	Análisis, desconexión de red y entrada de alarma
<b>Eventos de alarma</b>	Carga de archivos por FTP y correo electrónico, Notificación por correo electrónico, Grabación en SD / SDHC / SDXC o NAS con activadores de evento, Salida de alarma, cesión
<b>Entrada de audio</b>	Entrada de línea
<b>Longitud visible IR</b>	30 m (98,42 pies)

Red de datos	
Ethernet	RJ-45 (10 / 100 BASE-T)
Compresión de vídeo	H.265 / H.264: Principal / Alta, MJPEG
Compresión de audio	G.711 u-law / G.726 seleccionable G.726 (ADPCM) 8 KHz, G.711 8 KHz, G.726: 16 Kb/s, 24 Kb/s, 32 Kb/s y 40 Kb/s
Códec inteligente	Manual (5 zonas), WiseStream II
Control del Bitrate	H.264 / H.265: CBR o VBR MJPEG: VBR
Flujos	Unicast (6 usuarios) / Multicast Flujo de datos múltiple (hasta 3 perfiles)
Protocolo	IPv4, IPv6, TCP/IP, UDP/IP, RTP(UDP), RTP(TCP), RTCP, RTSP, NTP, HTTP, HTTPS, SSL/TLS, DHCP, PPPoE, FTP, SMTP, ICMP, IGMP, SNMPv1/v2c/v3(MIB-2), ARP, DNS, DDNS, QoS, PIM-SM, UPnP, Bonjour, LLDP
Seguridad	Autenticación de inicio de sesión HTTPS (SSL) Autenticación de inicio de sesión Digest Filtrado de direcciones IP Registro de acceso de usuarios 802.1X Autenticación del usuario
Interfaz de programación de la aplicación	Perfiles ONVIF S / G / T, SUNAPI (HTTP API)
General	
Idioma de la página web	Inglés, coreano, chino, francés, italiano, español, alemán, japonés, ruso, sueco, portugués, checo, polaco, turco, neerlandés, húngaro y griego
Almacenamiento local	1 ranura Micro SD/SDHC/SDXC (hasta 128 GB)
Memoria	512 MB RAM, 256 MB Flash
Medioambiental y eléctrico	
Temperatura / humedad operativas	- 40 °C ~ + 55 °C (- 40 °F ~ + 131 °F) / Menos del 95% HR * El arranque debe hacerse a - 30 °C o superior
Temperatura / humedad de almacenamiento	- 40 °C ~ + 60 °C (- 40 °F ~ + 140 °F) / Menos del 95% HR
Certificados	IP66, IK10
Voltaje de entrada	PoE (IEEE802.3af, Clase 3), 12 VCC
Consumo energético	PoE: Máx 11,4 W, típico 8,5 W 12 VCC Máx. 9,6 W, típico 7,2 W
Mecánico	
Color / Material	Blanco / Aluminio
Código RAL	RAL9003
Dimensiones y peso del producto	Ø 137,0 x 106,1 mm (Ø 5,39 x 4,18"), 710 g (1,565 lb)
DORI (estándar EN62676-4)	
Detectar (25 PPM / 8 PPF)	27 m
Observar (63 PPM / 19 PPF)	11 m
Reconocer (125 PPM / 38 PPF)	6 m
Identificar (250 PPM / 76 PPF)	3 m

- Visite [hanwha-security.eu](http://hanwha-security.eu) para consultar la información y las especificaciones de producto más actualizadas.
- El diseño y especificaciones están sujetos a cambio sin previo aviso.
- Wisenet es la marca propiedad de Hanwha Techwin, anteriormente conocida como Samsung Techwin.



3	QNV-6084R/7082R	'21.06.03
2	QNV-8081R	'20.10.20
1	QNV-6072R/6073R/6082R/6083R QNV-8080R	'19.10.23
No.	MODEL NAME	DATE
Unit:mm[inch]		SCALE:1/1
© Hanwha Techwin		

A2

© Hanwha Techwin Co.,Ltd. All rights reserved.